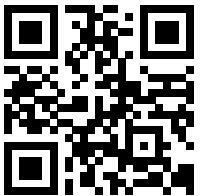




LP3



Informations complémentaires



LAVEUSE À PLANCHES

Système de nettoyage des plaques avec buses rotatives haute pression

Module de désinfection en option

Article JNJ
#014420

AVANTAGES



Laveuse à plaques de conception simple et pratique entièrement en inox



4 buses rotatives haute pression, permettant un nettoyage sans contact avec les plaques



Buses rotatives entraînées par la pression de l'eau, protégées dans un coffret en inox



Transportable aisément avec un transpalette

DONNÉES TECHNIQUES

CHÂSSIS

- Longueur 1'260 mm
- Largeur 720 mm
- Hauteur 1'500 mm

PLANCHES

- Largeur des planches 25-35 cm
- Epaisseur des planches 2-4 cm

EAU

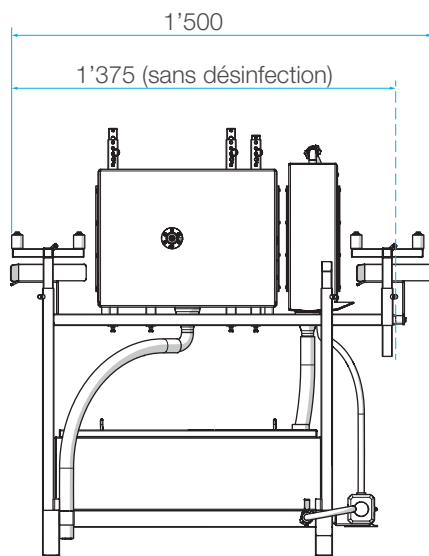
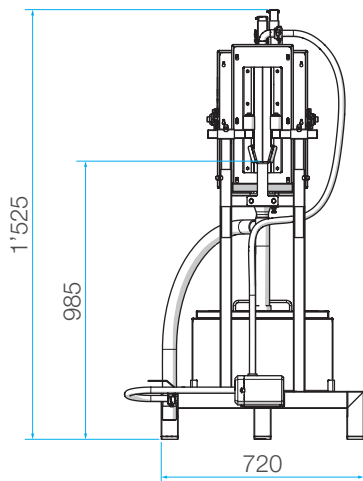
- Mise en pression et rotation des buses via nettoyeur à haute pression (180 Bar - 1'300 litres / h) non fournis.

Note: Les valeurs indiquées ci-dessus ne sont données qu'à titre indicatif et peuvent bien-entendu être adaptées selon les besoins propres à chaque client.

4 BUSES ROTATIVES ASSURENT UN NETTOYAGE OPTIMAL DES PLANCHES



GUIDAGE DES PLANCHES EFFICACE



A COUPLER AVEC UN NETTOYEUR À HAUTE PRESSION 180 BAR - 1300L/H (NETTOYEUR À HAUTE PRESSION NON FOURNI)



Polyvalence et flexibilité au service de la qualité