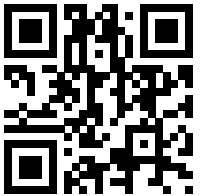




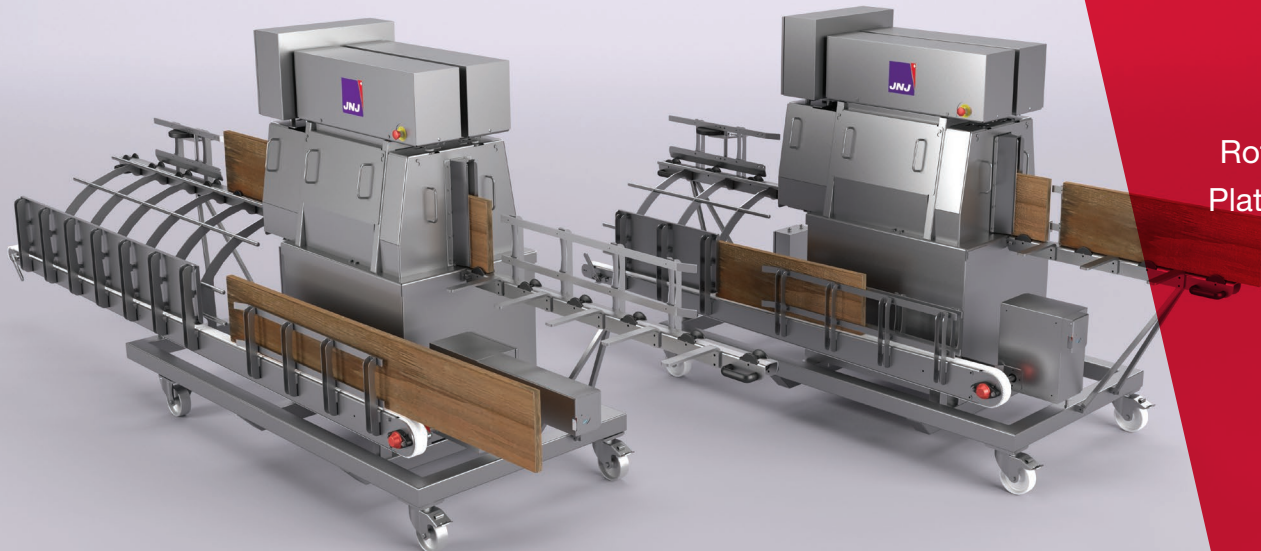
LP4



Weitere Informationen

HALBAUTO- MATISCHE BRETTWASCH- MASCHINE

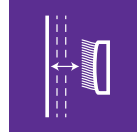
Mit zylindrischen
Rotationsbürsten und
Plattenrückführsystem



VORTEILE



*Motorisiertes Förderband
für die Bretter*



*Position der Bürsten
ist je nach Brettbreite
einstellbar*



*Die Motoren für die Rotation
der Bürsten sind in einem
Edelstahlbehälter geschützt*



*Eine Integrierte Pumpe für das
Reinigungswasser in einem
geschlossenen Kreislauf*

TECHNISCHE DATEN

MASCHINE

- Länge Nach Planken Länge
- Breite 1'080mm
- Höhe 1'840mm

BRETTER

- Länge der Bretter ab 1'400 mm
- Breite der Bretter 250 - 440 mm
- Dicke der Bretter 20 - 40 mm
- Anzahl der Bretter ca. 200 Bretter / Std

WASSER

- Anschluss Schnellverschluss
Reinigungswasser type GEKA
- Leistung Pumpe in Geschlossenem Kreis 2400 l/h

STROM

- Elektrischer Anschluss 3 x 400 VAC + N + PE /10A
- Leistung 4.2kW

Note: Die angegebenen Werte sind nur die Standardwerte. Sie können den Kundenbedürfnissen Angepasst werden.

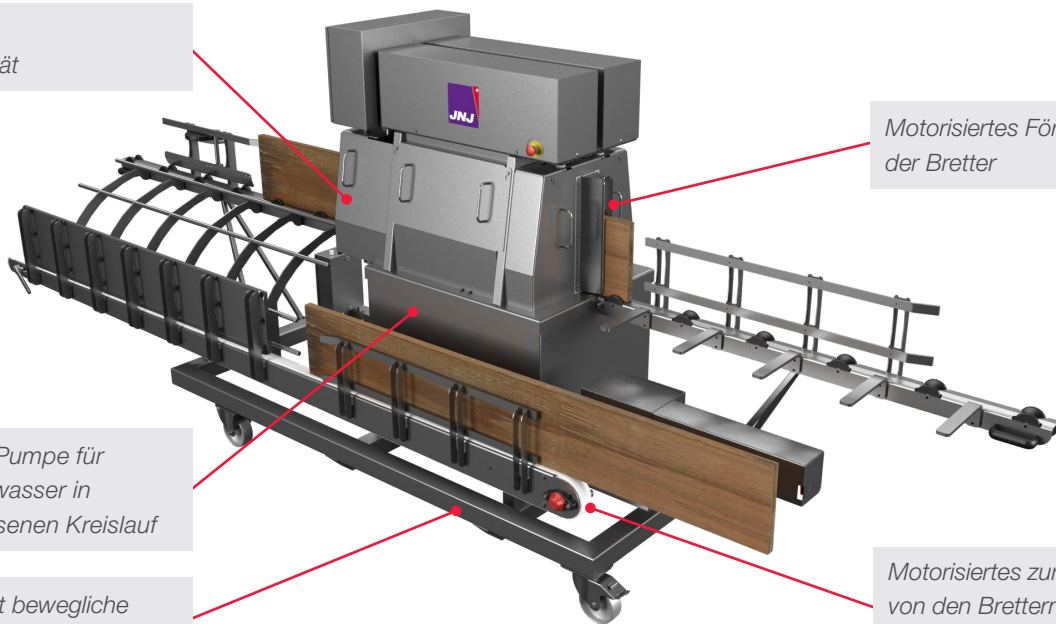
Demontierbares
Desinfektionsgerät

Motorisiertes Fördern
der Bretter

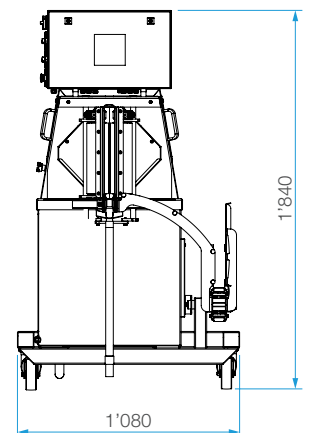
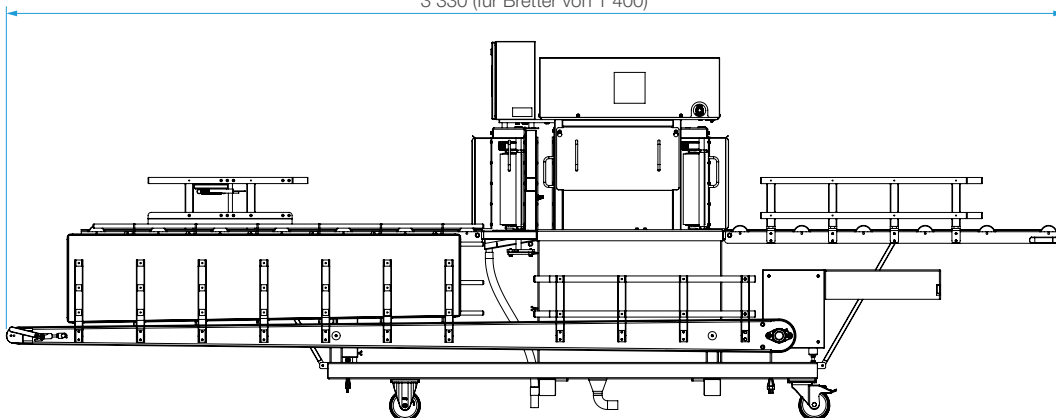
Eine Integrierte Pumpe für
das Reinigungswasser in
einem geschlossenen Kreislauf

Stabile und leicht bewegliche
Maschine

Motorisiertes zurück Fördern
von den Brettern mit
Automatischem Stop



5'140 (für Bretter von 2'100)
3'330 (für Bretter von 1'400)



Vielseitig und flexibel im Dienste der Qualität

© 2011-2017 JNJ automation SA, Alle Rechte Vorbehalten, Die in diesem Dokument aufgeführten Produkte und Spezifikationen können jederzeit ohne Vorankündigung verändert werden



JNJ automation SA
Impasse de la Maladaire 5
Case postale 208
CH-1680 Romont
Switzerland

Tél +41 26 656 9000
Fax +41 26 656 9001
Mail info@jnj.swiss
Web www.jnj.swiss