



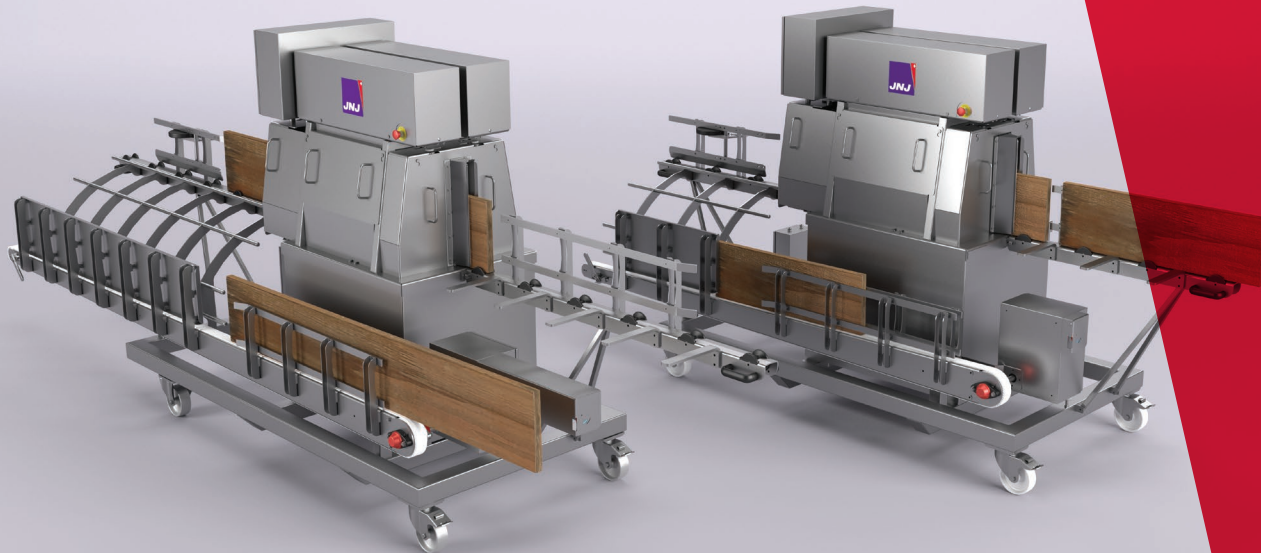
# LP4



Informations complémentaires

## LAVEUSE À PLANCHES SEMI AUTO

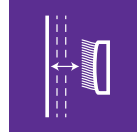
avec système de  
brosses rotatives  
cylindriques et  
retour planche



## AVANTAGES



Convoyeur de planches  
motorisé



Position des brosses de  
flancs adaptable à la  
largeur de la planche



Moteurs d'entraînement des  
brosses rotatives protégés  
dans des coffrets inox



Une pompe intégrée  
utilise l'eau de nettoyage  
en circuit fermé

# DONNÉES TECHNIQUES

## CHÂSSIS

- Longueur Selon longueur planches
- Largeur 1'080mm
- Hauteur 1'840mm

## PLANCHES

- Longueur des planches dès 1'400 mm
- Largeur des planches 250 à 440 mm
- Epaisseur des planches 20 à 40 mm
- Cadence de traitement env. 200 planches / heure

## EAU

- Raccordement circuit d'eau de rinçage Raccord rapide type GEKA
- Débit pompe circuit fermé 2400 l/h

## ELECTRICITÉ

- Alimentation électrique 3 x 400 VAC + N + PE /10A
- Puissance installée 4.2kW

Note : Les valeurs indiquées ci-dessus ne sont données qu'à titre indicatif et peuvent bien-entendu être adaptées selon les besoins propres à chaque client.

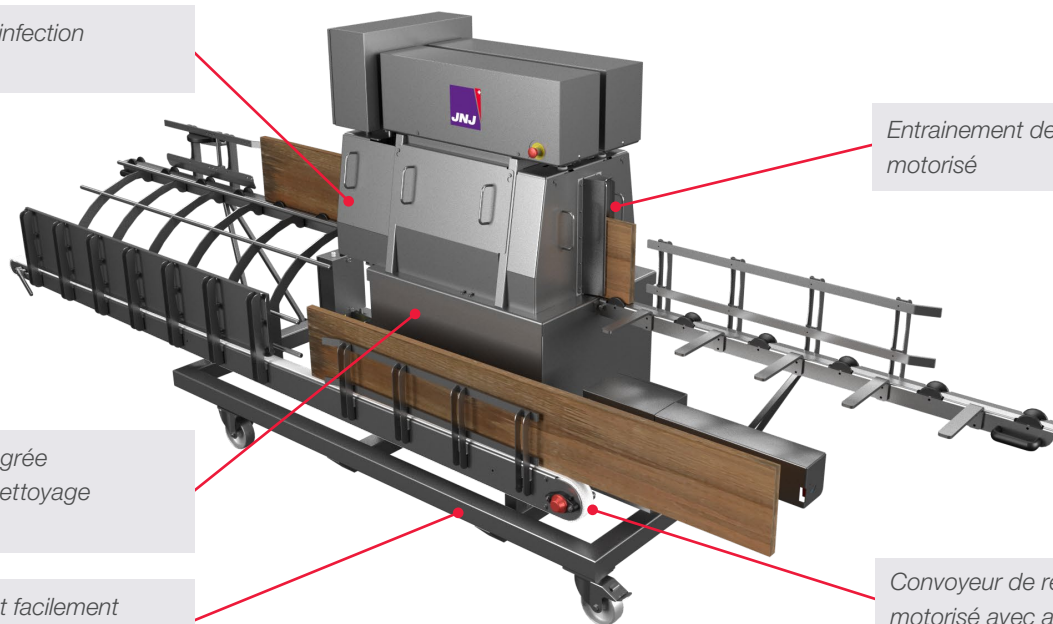
*Système de désinfection amovible*

*Entrainement des planches motorisé*

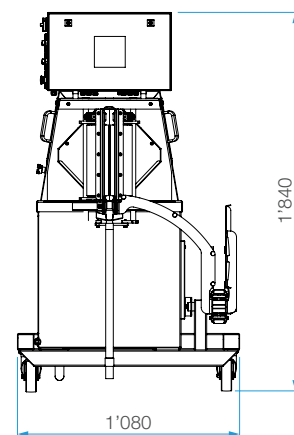
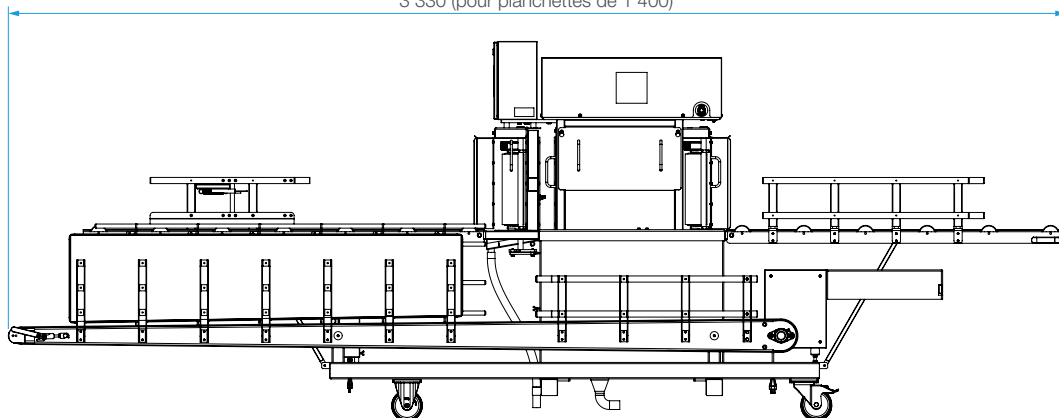
*Une pompe intégrée utilise l'eau de nettoyage en circuit fermé*

*Châssis stable et facilement manipulable*

*Convoyeur de retour planche motorisé avec arrêt automatique*



5'140 (pour planches de 2'100)  
3'330 (pour planchettes de 1'400)



*Polyvalence et flexibilité au service de la qualité*

© 2017 JNJ automation SA, tous droits réservés. Les produits et spécifications présentés dans ce document sont susceptibles d'évoluer à tout moment et sans préavis



JNJ automation SA  
Impasse de la Maladaire 5  
Case postale 208  
CH-1680 Romont  
Switzerland

Tél +41 26 656 9000  
Mail info@jnj.swiss  
Web www.jnj.swiss