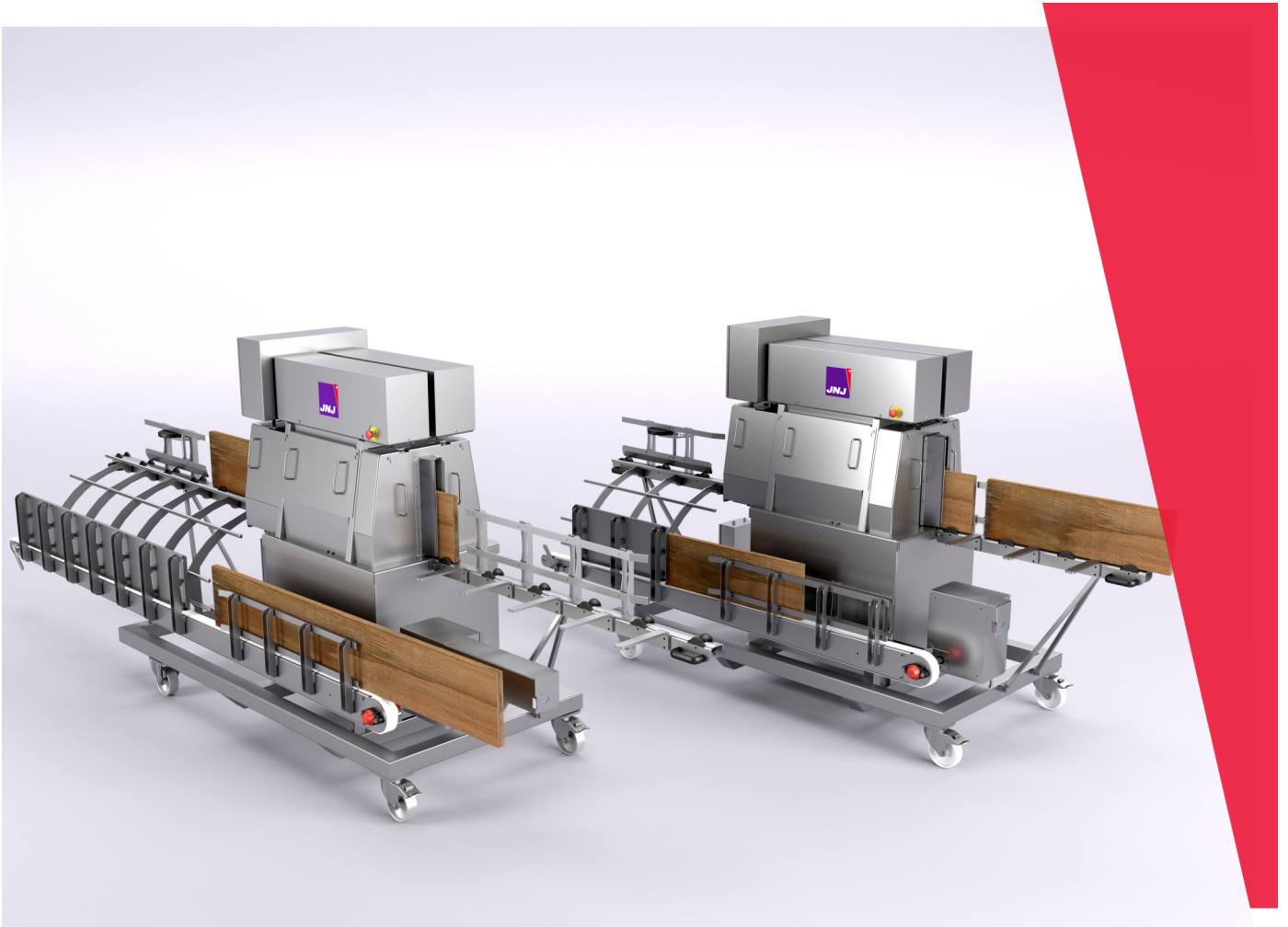




LP4 RP

HALBAUTOMATISCHE BRETTWASCHMASCHINE

REINIGUNG MITTELS ROTIERENDER ZYLINDERBÜRSTEN
UND BRETTERRÜCKKLAUFBAND



PRÄSENTATION

Speziell entwickelte Zylinderbürsten reinigen die vier Seiten des Brettes in einem Durchgang. Der Bürstenabstand ist einstellbar und ermöglicht es sich an verschiedene Arten von Brettern anzupassen.

Während des Betriebs ist die Bretterwaschmaschine mit dem das Wassersystem des Gebäudes verbunden. Eine Unterwasserpumpe begrenzt den Verbrauch durch die Wiederverwendung vom Schmutzwasser. Das Frischwasser dient nur zur Anspülung.

Ein motorisiertes Förderband bringt die Bretter zum Bediener zurück, sobald der Waschvorgang abgeschlossen ist.

TECHNISCHE DATEN

Die unten angegebenen Werte dienen nur zur Information.
Anpassungen können auf Anfrage vorgenommen werden.

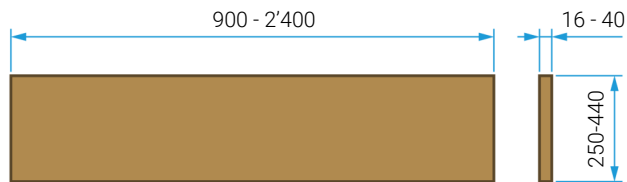
MERKMALE

Masse langue version (ca.) 700 kg

STROMVERSORGUNG

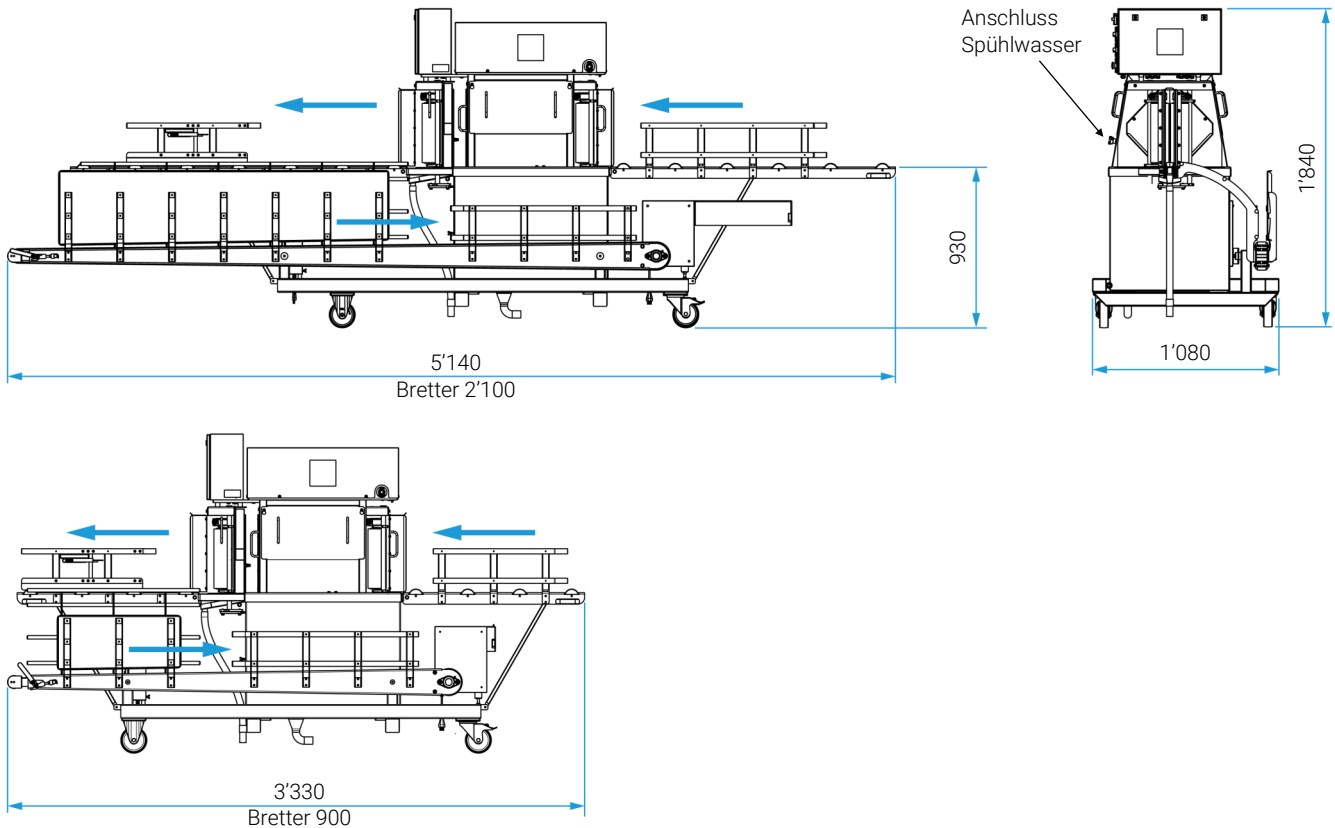
Bemessungsspannung (Toleranz $\pm 5\%$)	3x400 Vac 3LNPE
Bemessungsstrom	10 A
Nennfrequenz	50 Hz
Durchschnittlicher Verbrauch (ca.)	0.4 kWh
Bemessungsstrom	3.4 kW
Gebäude Fehlerstromschutzschalter FI (DDR)	30 mA, type B, HI
Steuervorsicherung	16 A/C

BRETTER



AUSMASSE

Grösse in mm



ARBEITSRHYTHMUS

Produktionsleistung :

Lange Bretter (2000 mm)

ca. 250 Bretter / Std

Kurz Bretter (900 mm)

ca. 500 Bretter / Std

WASSERVERSORGUNG

Reinigung mit Pumpe im Wasser

- Durchflussmenge der Pumpe im geschlossenen Kreislauf

Durchschnittlicher Verbrauch (ca.)

2'400 L / Std

- Temperatur max

35°C

Spülen mit Leitungswasser

- Schnellanschluss

Typ GEKA

- Druck

5 bis 6 bars

- Durchfluss (Wasser)

12 L / Min

BETRIEBSEIGENSCHAFTEN

Bedienungsperson

1

STANDARTAUSRÜSTUNG

- Nylon Bürsten
- Dreiphasiger Stecker Typ 15 oder Euro (Export: ohne Stecker)
- 10 m Stromkabel