



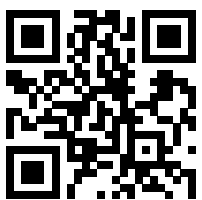
# LP4



## LAVEUSE À PLANCHES

Avec système de  
brosses rotatives  
cylindriques

Article JNJ  
#027709

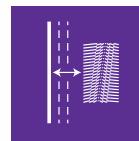


Informations  
complémentaires

## AVANTAGES



Laveuse à planches de  
conception simple et pratique  
entièrement en inox



Position des brosses de  
flancs adaptable à la  
largeur de la planche



Moteurs d'entraînement des  
brosses rotatives protégés  
dans des coffrets inox



Une pompe intégrée  
utilise l'eau de nettoyage  
en circuit fermé

# DONNÉES TECHNIQUES

## CHÂSSIS

- Longueur 1'120mm
- Largeur 710mm
- Hauteur 1'760mm

## PLANCHES

- Largeur des planches 25-44 cm
- Epaisseur des planches 2-4 cm

## EAU

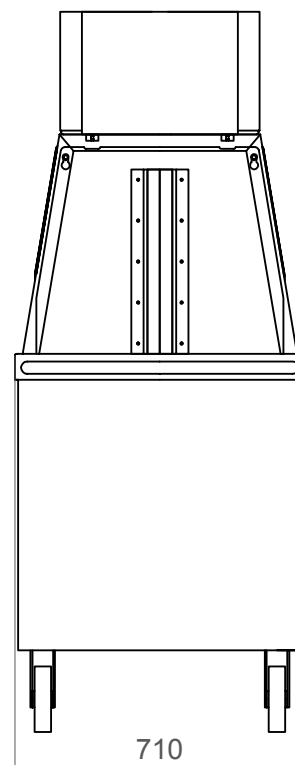
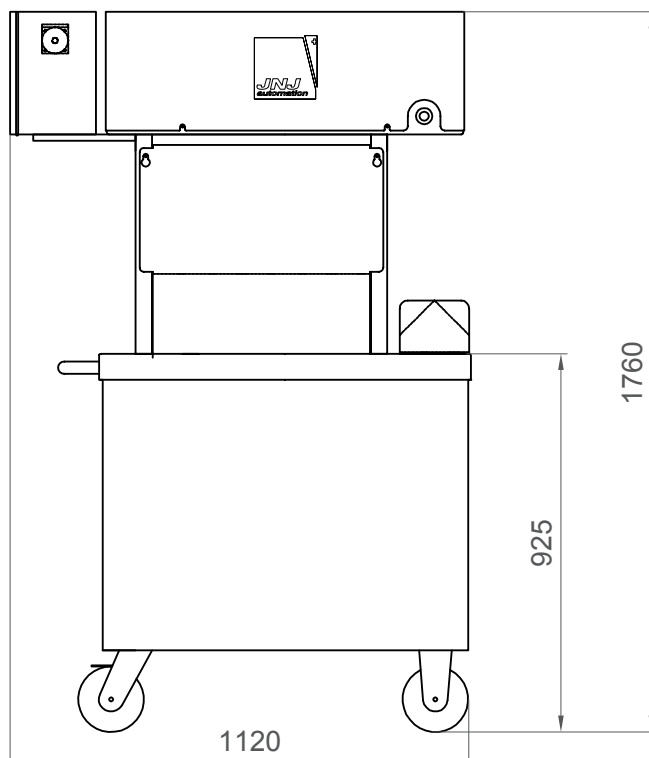
- Raccordement circuit d'eau de rinçage Raccord rapide type GEKA
- Débit pompe circuit fermé 2400 l/h

## ELECTRICITÉ

- Alimentation électrique 3 x 400 VAC + N + PE /10A
- Puissance installée 3kW

Note : Les valeurs indiquées ci-dessus ne sont données qu'à titre indicatif et peuvent bien-entendu être adaptées selon les besoins propres à chaque client.

LES BROSSES ROTATIVES PERMETTENT UN NETTOYAGE DES 4 FACES DE LA PLANCHE EN UN SEUL PASSAGE



*Polyvalence et flexibilité au service de la qualité*

© 2011-2017 JNJ automation SA, tous droits réservés. Les produits et spécifications présentés dans ce document sont susceptibles d'évoluer à tout moment et sans préavis



JNJ automation SA  
Impasse de la Maladaire 5  
Case postale 208  
CH-1680 Romont  
Switzerland

Tél +41 26 656 9000  
Fax +41 26 656 9001  
Mail info@jnj.swiss  
Web www.jnj.swiss