



CHP 1, 2, 3



Weitere
Informationen

TRANSPORTWAGEN FÜR KÄSEBRETTER

Transportieren und lagern
Ihrer Bretter leicht
gemacht



VORTEILE



Praktische Konstruktion,
fast ausschliesslich aus
Edelstahl 3 verschiedene
Transportmodelle

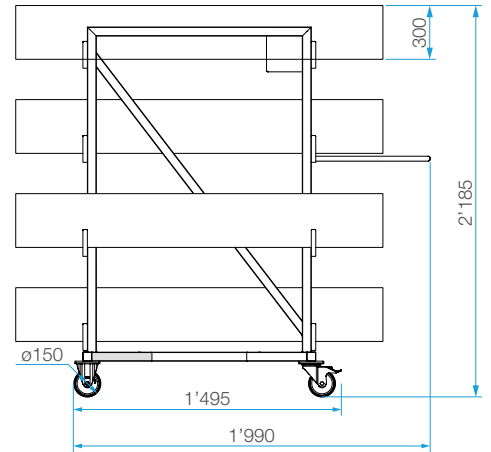
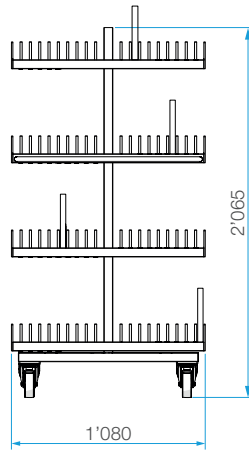
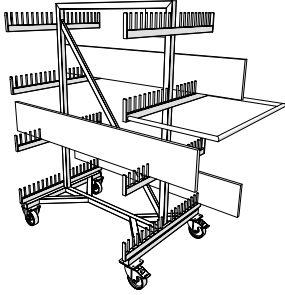


Die robuste und stabile
Konstruktion macht den
Transport von bis
zu 80 Brettern möglich

CHP 1

#013914

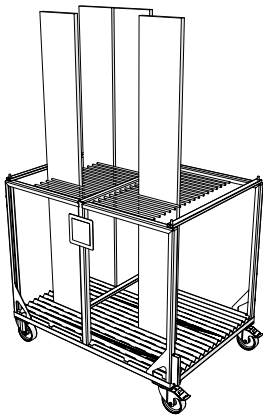
80 BRETTER



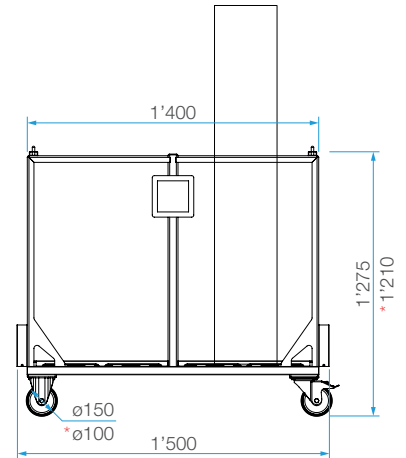
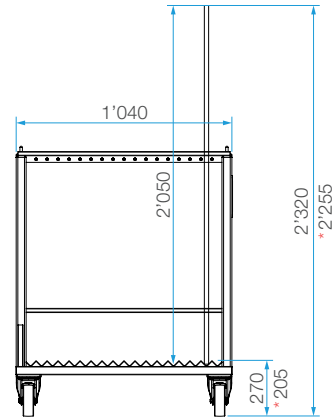
CHP 2

#029972
Mit Rädern ø150

72 BRETTER



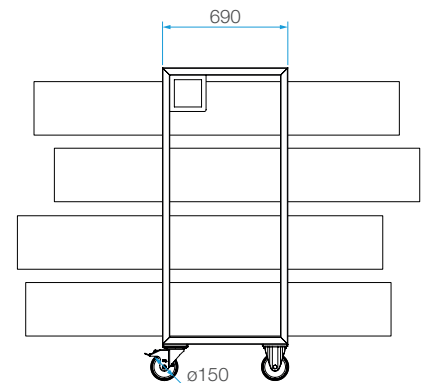
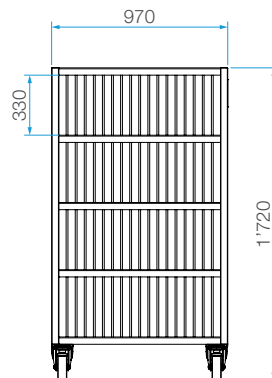
#030894
* Mit Rädern ø100



CHP 3

#013913

72 BRETTERS



Vielseitig und flexibel im Dienste der Qualität

© 2018 JNJ automation SA, Alle Rechte Vorbehalten, Die in diesem Dokument aufgeführten Produkte und Spezifikationen können jederzeit ohne Vorankündigung verändert werden

FP_CHP_DE_V1.3_2018-06



JNJ automation SA
Impasse de la Maladaire 5
Case postale 208
CH-1680 Romont
Switzerland

Tél +41 26 656 9000
Fax +41 26 656 9001
Mail info@jnj.swiss
Web www.jnj.swiss