



LAVEUSE À CAQUELONS



Informations
complémentaires



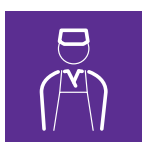
Nettoyage simple
et rapide en
un tour de main

Article JNJ
#035205

AVANTAGES



*Le caquelon devient
propre et réutilisable en
moins d'une minute*



*Idéal afin d'optimiser l'utilisation
des caquelons et réduire
le personnel de plonge lors
de fêtes et manifestations*



*Système de rotation des buses
motorisé et pompe haute
pression intégrée à la machine*



*Buses à haute pression
pour un nettoyage rapide
et sans efforts*

DONNÉES TECHNIQUES

CHÂSSIS

- Longueur 700mm
- Largeur 560mm
- Hauteur 1'705mm

EAU

- Raccordement circuit d'eau Raccord rapide type GEKA
- Débit eau nettoyage 1'300 l/h

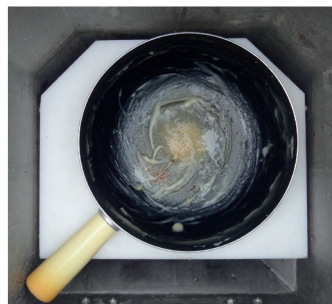
ELECTRICITÉ

- Alimentation électrique 3 x 400 VAC + PE /16A /50Hz
- Puissance installée 9'200W

Note : Les valeurs indiquées ci-dessus ne sont données qu'à titre indicatif et peuvent bien-entendu être adaptées selon les besoins propres à chaque client.

FONCTIONNEMENT

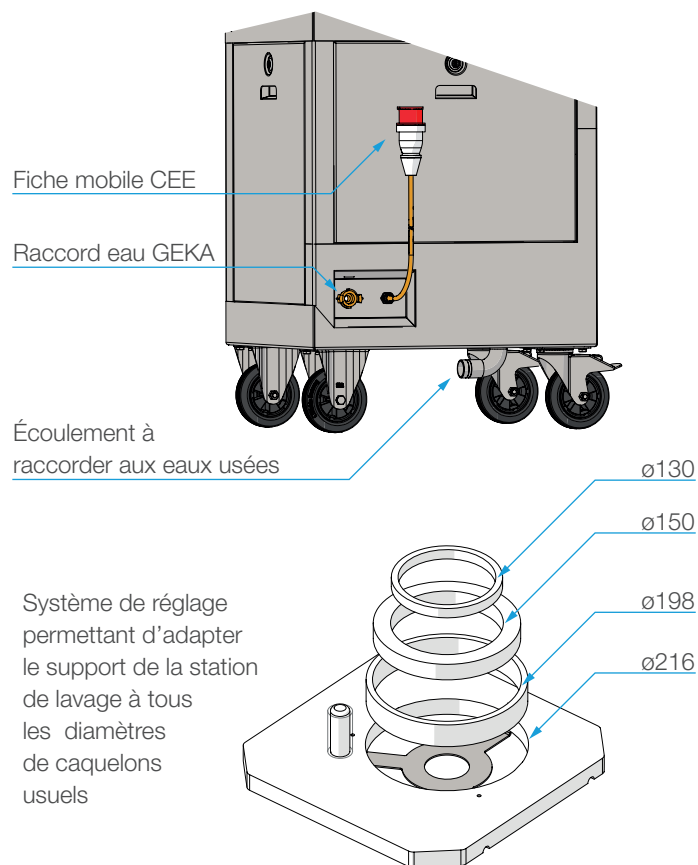
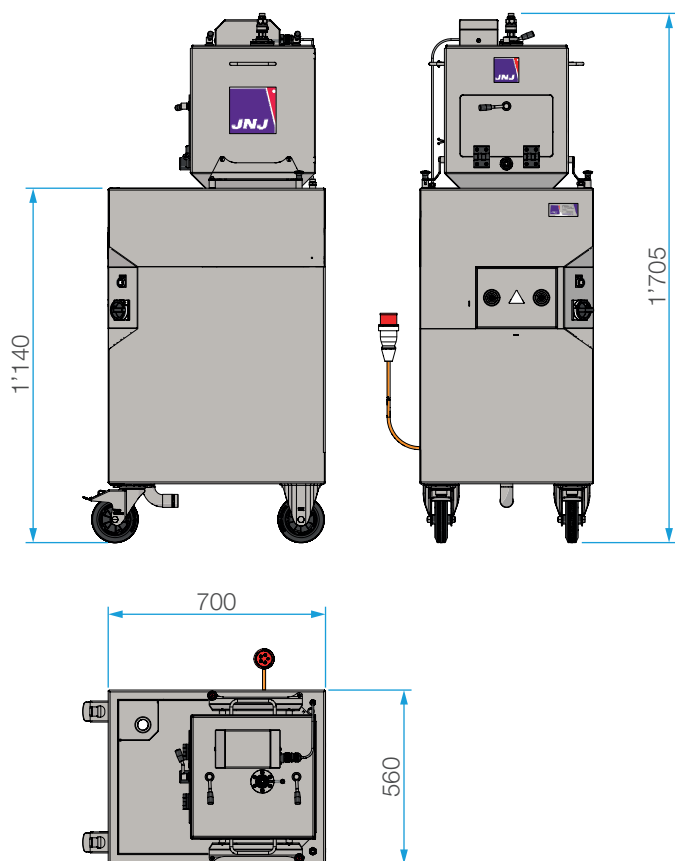
- 1/ Positionnez le caquelon sale dans la machine
- 2/ Verrouillez la porte
- 3/ Ouvrez la vanne à eau
- 4/ Laissez faire les buses à haute pression
- 5/ En moins d'une minute, le caquelon est propre!



Avant



Après 1 minute



Polyvalence et flexibilité au service de la qualité