



# TI

## «Trâbya a frochi»



Weitere Informationen

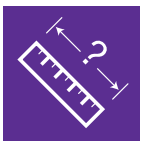


### TISCH ZUM ABREIBEN VON

Vacherins und  
kleinen Käsen

Artikel-Nr  
#035085

## VORTEILE



Form und Dimensionen werden  
an die Einrichtung Ihres Kellers  
angepasst



Das stabile, robuste System  
ermöglicht ein Arbeiten in der  
korrekten Arbeitshöhe und in  
absoluter Sicherheit



Einfach und praktisch konzipiert,  
aus reinem Edelstahl

# TISCH ZUM ABREIBEN TI «TRÂBYA A FROCHI»

En hommage aux traditions du passé, nous avons ainsi baptisé en patois notre « table à frotter ».

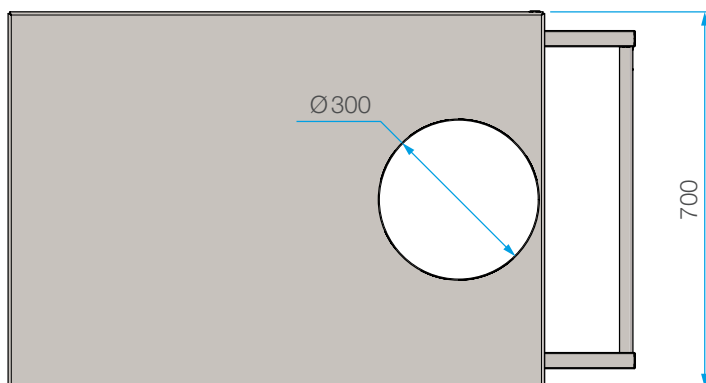
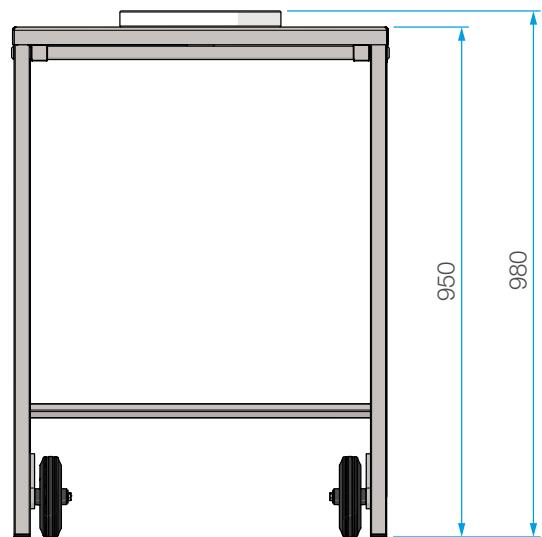
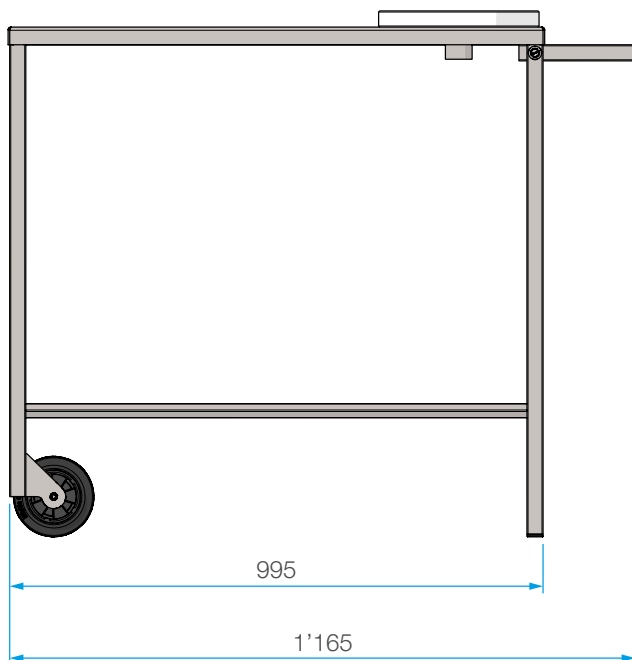
Für die manuelle Pflege von Vacherins und kleinen Käsen

Kompakte und zweckmässige Konzeption

Drehteller aus Plastik, einfach abzumontieren  
und leicht zu reinigen

Angenehme Arbeitshöhe, optimale Arbeitsfläche für  
die Zubereitung der Produkte

Dank der Räder mit grossem Durchmesser kann der Tisch  
leicht an eine andere Stelle geschoben werden



*Vielseitig und flexibel im Dienste der Qualität*

© 2011-2017 JNJ automation SA, Alle Rechte  
Vorbehalten, Die in diesem Dokument aufgeführten  
Produkte und Spezifikationen können jederzeit  
ohne Vorankündigung verändert werden



JNJ automation SA  
Impasse de la Maladaire 5  
Case postale 208  
CH-1680 Romont  
Switzerland

Tél +41 26 656 9000  
Fax +41 26 656 9001  
Mail info@jnj.swiss  
Web www.jnj.swiss