



TI

«Trâbya a frochi»



Informations complémentaires

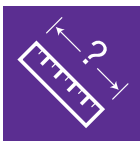


TABLE INOX

Avec plateau rotatif pour frotter les Vacherins et petits fromages

Article JNJ
#035085

AVANTAGES



Dimensionnement et conception en fonction de vos produits et infrastructures



Système stable et robuste permettant de travailler à bonne hauteur en toute sécurité



De conception simple et pratique, entièrement en inox

TABLE INOX À FROTTER TI «TRÂBYA A FROCHI»

En hommage aux traditions du passé, nous avons ainsi baptisé en patois notre « table à frotter ».

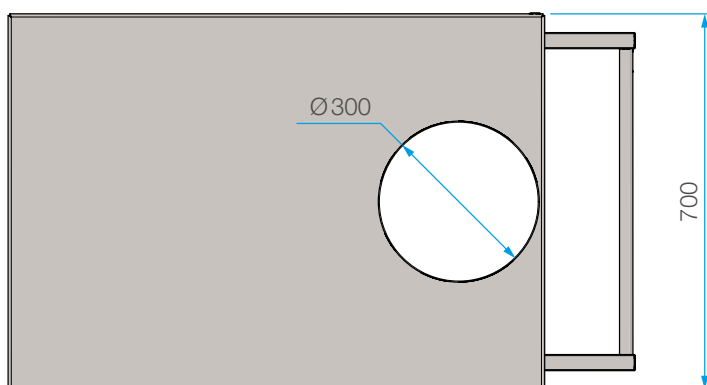
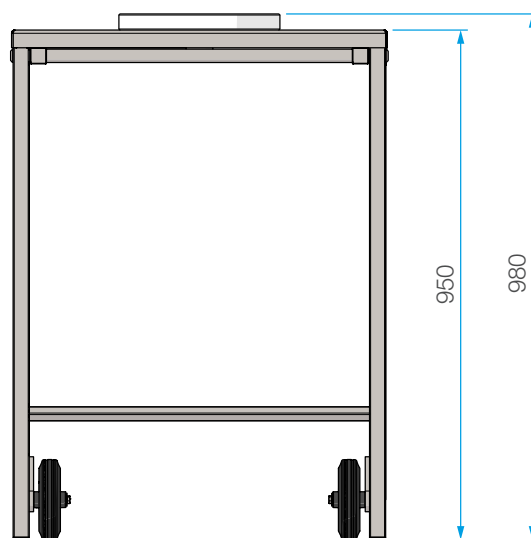
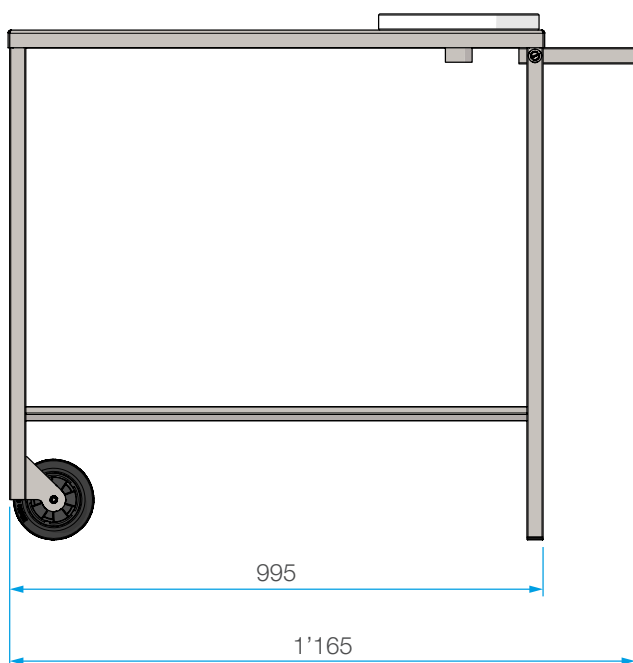
Adapté au soin manuel des vacherins et petits fromages

De conception compacte et fonctionnelle

Plateau tournant démontable en matière plastique facilement nettoyable

Hauteur de travail confortable et surface de préparation des produits optimale

Passage de seuils et déplacement aisé grâce aux roues de grand diamètre



Polyvalence et flexibilité au service de la qualité

© 2011-2017 JNJ automation SA, tous droits réservés. Les produits et spécifications présentés dans ce document sont susceptibles d'évoluer à tout moment et sans préavis



JNJ automation SA
Impasse de la Maladaire 5
Case postale 208
CH-1680 Romont
Switzerland

Tél +41 26 656 9000
Fax +41 26 656 9001
Mail info@jnj.swiss
Web www.jnj.swiss